



ABSTANDSFLÄCHEN

(nach Art. 6 BayBO, Stand Juni 2021)

Merkblatt 5 – BayBO 2021

Stand 06/2021

1. Allgemeines

Das bisherige Abstandsflächenrecht nach Art. 6 der BayBO2018 wurde in der Novelle der BayBO 2021 umfassend geändert.

Die wichtigste Änderung umfasst die Unterscheidung der Abstandsflächen zwischen Gemeinden bis zu 250.000 Einwohnern (Abs. 5) und Gemeinden über 250.000 Einwohnern (Abs. 5a). In den Gemeinden unter 250.000 Einwohnern werden die Abstandsflächen reduziert und deren Berechnung vereinfacht.

Das Anbringen einer nachträglichen Wärmedämmung bleibt bis zu einer Stärke von 30 cm bei der Betrachtung der Abstandsflächen außer Betracht.

2. Anforderungen (alle Gemeinden)

Abstandsflächen müssen auf dem Grundstück selbst liegen, außer

- bei Grenzbebauung, wenn diese zulässig ist
- wenn die Abstandsflächen auf öffentliche Verkehrs-, Grün- und Wasserflächen bis maximal zu deren Mitte reichen
- wenn rechtlich oder tatsächlich gesichert ist, dass sie auf dem Nachbargrundstück nicht überbaut werden können
- wenn der Nachbar gegenüber der Bauaufsichtsbehörde schriftlich zustimmt, die Abstandsflächen zu übernehmen.

Abstandsflächen dürfen sich nicht überdecken, außer

- bei Außenwänden die in einem Winkel >75 Grad zu einander stehen
- bei sichtgeschütztem Gartenhof (z.B. Kettenhäuser) bei Wohngebäuden Gebäudeklasse 1 und 2
- bei Gebäuden die ohne eigene Abstandsflächen sind und die in den Abstandsflächen zulässig sind (siehe 5.).

3. Bemessung nach Abs. 5 (Gemeinden bis zu 250.000 Einwohner)

Die Tiefe der Abstandsflächen ist:

- | | |
|-------------------------------------|-------------------|
| • in der Regel | 0,4 H (mind. 3 m) |
| • in Gewerbe- und Industriegebieten | 0,2 H (mind. 3 m) |

außer es werden andere Abstandsflächen durch Satzungen zugelassen oder vorgeschrieben.

Wandhöhe H = Maß von OK Gelände bis Schnittpunkt Außenwand mit der Dachhaut oder dem oberen Abschluss der Wand (z. B. Attika).

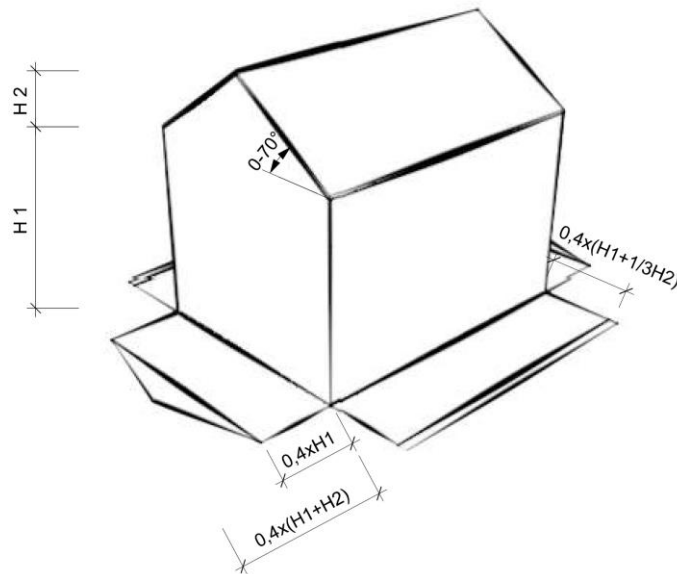
Die Höhe von Dachflächen wird bis zu einer Neigung von 70° Grad zu einem Drittel, ab 70 Grad ganz zur Wandhöhe gerechnet.

Die Giebelflächen werden nach der BayBO 2021 Art. 6 Abs. 5 wie Wandflächen behandelt und somit auch in ihrer reellen Form abgebildet.

Das sog. 16m-Privileg nach dem bisherigen Abs. 6 entfällt nun für den Abs. 5.

ABSTANDSFLÄCHEN

(nach Art. 6 BayBO, Stand Juni 2021)



Bei Bemessung der Abstandsflächen bleiben außer Betracht:

- Dachüberstände, wenn diese orts- oder landschaftsüblich sind. Unabhängig davon darf der Dachüberstand keine eigenständige Funktion (z. B. Überdachung eines Kraftfahrzeugstellplatzes) haben.
- Gesimse
- Vorbauten wie Balkone und eingeschossige Erker, wenn sie
 - nicht mehr als ein Drittel (**jeweils** max. 5 m) der Außenwandlänge beanspruchen,
 - nicht mehr als 1,5 m vortreten,
 - mind. 2 m Grenzabstand halten.
- Seitenwände von Vorbauten und Dachaufbauten bei Gebäuden, an der Grundstücksgrenze, auch wenn die Seitenwände nicht an der Grundstücksgrenze errichtet werden
- Maßnahmen zum Zweck der Energieeinsparung an bestehenden Gebäuden, wenn sie eine maximale Stärke von 30 cm aufweisen und mindestens 2,5 m Grenzabstand wahren.

Dachgauben und sonstige Dachaufbauten werden nach dem neuen Art. 6 Abs. 5 nun in die Abstandsflächen eingerechnet.

4. Bemessung nach Abs. 5a (Gemeinden über 250.000 Einwohner)

Die Tiefe der Abstandsflächen ist:

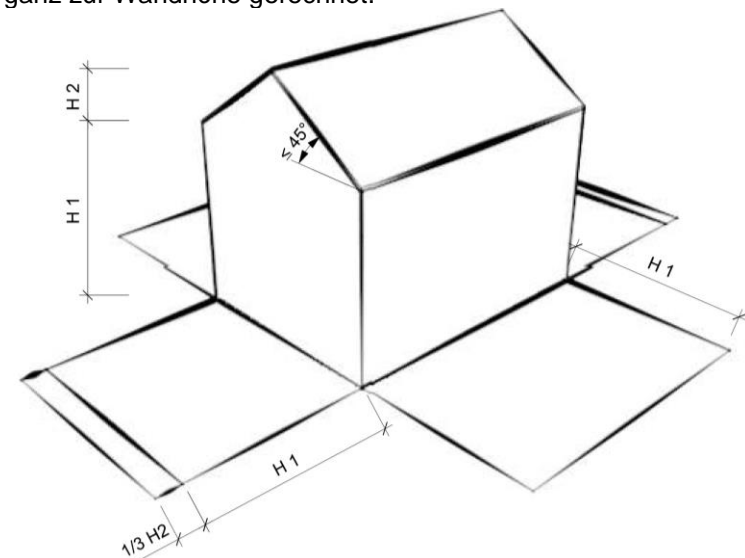
- in der Regel 1,0 H (mind. 3 m)
- in Kerngebieten und festgesetzten urbanen Gebieten wie Abs. 5 (0,4 H)
- in Gewerbe- und Industriegebieten wie Abs. 5 (0,2 H)

außer es werden andere Abstandsflächen durch Satzungen zugelassen oder vorgeschrieben. Kerngebiete, festgesetzte urbane Gebiete sowie Gewerbe- und Industriegebiete sind vom Abs. 5a ausgenommen und werden somit nach Abs. 5 berechnet.

Wandhöhe H = Maß von OK Gelände bis Schnittpunkt Außenwand mit der Dachhaut oder dem oberen Abschluss der Wand (z. B. Attika).

Die Höhe von Dachflächen wird bis zu einer Neigung von 45 Grad nicht, ab 45 Grad zu einem Drittel, ab 70 Grad ganz zur Wandhöhe gerechnet.

Die Höhe von Giebeln wird bis 70 Grad Neigung zu einem Drittel, ab 70 Grad ganz zur Wandhöhe gerechnet.



ABSTANDSFLÄCHEN

(nach Art. 6 BayBO, Stand Juni 2021)

Merkblatt 5 – BayBO 2021

Stand 06/2021

Bei Bemessung der Abstandsflächen bleiben außer Betracht:

- Dachüberstände, wenn diese orts- oder landschaftsüblich sind. Unabhängig davon darf der Dachüberstand keine eigenständige Funktion (z. B. Überdachung eines Kraftfahrzeugstellplatzes) haben.
- Gesimse
- Vorbauten wie Balkone und eingeschossige Erker, wenn sie
 - nicht mehr als ein Drittel (**jeweils** max. 5 m) der Außenwandlänge beanspruchen,
 - nicht mehr als 1,5 m vortreten,
 - mind. 2 m Grenzabstand halten.
- Untergeordnete Dachgauben (hier beinhaltet, anders als bei Abs. 5), wenn sie
 - nicht mehr als ein Drittel (**jeweils** max. 5 m) der Außenwandlänge beanspruchen,
 - ihre Ansichtsfläche jeweils nicht mehr als 4 m² beträgt und eine Höhe von nicht mehr als 2,5 m aufweist.
- Seitenwände von Vorbauten und Dachaufbauten bei Gebäuden, an der Grundstücksgrenze, auch wenn die Seitenwände nicht an der Grundstücksgrenze errichtet werden.
- Maßnahmen zum Zweck der Energieeinsparung an bestehenden Gebäuden, wenn sie eine maximale Stärke von 30 cm aufweisen und mindestens 2,5 m Grenzabstand wahren.

16 m-Privileg bleibt (anders als beim Abs. 5) beim Abs. 5a bestehen:

Die Abstandsfläche vor zwei Außenwänden mit weniger als 16 m Länge darf 0,5 H (mind. 3 m) betragen.

Wird das Gebäude an eine Grundstücksgrenze gebaut, gilt die Regelung nur noch für eine Wand, wird das Gebäude an zwei Grundstücksgrenzen gebaut, gilt die Regelung nicht (dies gilt nicht bei Grenzbebauung an öffentlichen Verkehrs-, Grün- und Wasserflächen).

5. Gebäude ohne Abstandsflächen und in den Abstandsflächen anderer Gebäude zulässig

Die Zulässigkeit von Garagen und sonstigen Gebäuden (ohne Aufenthaltsräume und Feuerstätten), auch wenn sie nicht an der Grenze errichtet werden, richtet sich nach der Wandhöhe von 3 m im Mittel und der Wandlänge von max. 9 m je Grundstücksgrenze. Bei Dächern, bzw. die Dachfläche, mit einer Neigung von bis zu 45° bleibt deren Höhe unberücksichtigt. Höhen von Dächern von mehr als 45° bis zu 70° werden zu einem Drittel der Wandhöhe hinzugerechnet, Dächer mit einer Neigung von mehr als 70° voll. **Die Dreiecke der Giebelwandflächen bleiben bei einer Dachneigung bis zu 45 Grad unberücksichtigt. Darüber ist das Giebeldreieck bei der Ermittlung der mittleren Wandhöhe vollständig mit anzusetzen.** *geändert zum 01.06.21

Zusammen mit den ebenfalls an der Grenze oder grenznah zulässigen gebäudeunabhängigen Solaranlagen mit einer Höhe bis zu 3 m und einer Gesamtlänge je Grundstücksgrenze von 9 m dürfen sie insgesamt eine Länge von 15 m je Grundstück nicht überschreiten.

Gebäuden die ohne eigene Abstandsflächen sind und die in den Abstandsflächen zulässig sind:

- Garagen und deren Nebenräume
- überdachte Tiefgaragenzufahrten
- Aufzüge zu Tiefgaragen
- Gebäude ohne Aufenthaltsräume und Feuerstätten, wenn diese eine mittlere Wandhöhe bis 3 m haben und pro Grundstücksgrenze nicht mehr als 9 m beanspruchen.
- Solaranlagen bis 3 m Höhe und 9 m Länge je Grundstücksgrenze
- Stützmauern und geschlossene Einfriedungen bis 2 m, (ohne Höhenbeschränkung in Gewerbe und Industriegebieten)

Die Länge der die Abstandsflächentiefe gegenüber den Grundstücksgrenzen nicht einhaltenden Bebauung nach den Nrn. 1 und 2 des Art. 6 Abs. 7 Satz 1 der BayBO darf auf einem Grundstück insgesamt 15 m nicht überschreiten (nicht zugerechnet werden Stützmauern und Einfriedungen).

Die bisherige Regelung für Grundstücksgrenzen über 42 m entfällt. Nicht ausgeschlossen ist jedoch die Möglichkeit für solche Grundstücke eine Abweichung nach Art. 63 zu beantragen.

ABSTANDSFLÄCHEN

(nach Art. 6 BayBO, Stand Juni 2021)

Merkblatt 5 – BayBO 2021

Stand 06/2021

6. Abstandsflächenübernahme nach Art. 6 Abs. 2 BayBO

Abstandsflächen dürfen sich ganz oder teilweise auf andere Grundstücke erstrecken, wenn eine Zustimmung des Nachbarn gegenüber der Bauaufsichtsbehörde schriftlich erfolgt (siehe auch Bauvorlage „Abstandsflächenübernahme“), bitte nutzen Sie dafür das Formular des Bauministeriums. Die übernommenen Abstandsflächen dürfen nicht überbaut werden.

7. Örtliche Satzungen

Es zeigt sich, dass zahlreiche Kommunen von der Möglichkeit Gebrauch machen, im Rahmen ihrer verfassungsrechtlich garantierten Planungshoheit die Abstandsflächen in ihren Gemeindegebieten durch Satzungen zu regeln. Umso wichtiger wird es für die am Bau Beteiligten, das kommunale Recht zu kennen und entsprechend anzuwenden.

8. Bauen im Bestand

Wurde bei bestehenden Gebäuden in der Vergangenheit Abstandsflächen übernommen und führt das geänderte Abstandsflächenrecht dazu, dass die Abstandsflächen nun bereits nach Art. 6 BayBO eingehalten werden, so kann die Abstandsflächenübernahme zurückgegeben werden. Dies ist sowohl bei einer schriftlichen Erklärung der Abstandsflächenübernahme möglich, also auch bei einer Eintragung ins Grundbuch. Allerdings bedarf es dafür der aktiven Eigeninitiative des Bauherrn, die unteren Bauaufsichtsbehörden werden in einem solchen Fall nicht selbst tätig.

Bestandsschutz besteht für Gebäude auch weiterhin, wenn diese bestehenden Gebäude so errichtet wurden, dass sie die Abstandsflächen nach früherem Recht eingehalten haben. Bei Änderungen, ist nur für diese Änderungen das neue Abstandsflächenrecht maßgeblich.

Werden in bestehenden Gebäuden, die rechtmäßig errichtet wurden, Nutzungseinheiten mit Aufenthaltsräumen in Wohnraum umgewandelt, so sind die Abstandsflächen nach Art. 6 auf bestehende Bauteile nach Art. 46 Abs. 5 nicht anzuwenden.

Wird ein rechtmäßig errichtetes Gebäude durch ein Wohngebäude höchstens gleicher Abmessung und Gestalt ersetzt, dann soll eine Abweichung

nach Art. 63 Abs. 1 Satz 2 BayBO von den Abstandsflächen zugelassen werden. Der Abweichungsantrag muss bei der Behörde gestellt werden. Der Schutz öffentlich-rechtlicher und nachbarlicher Belange muss gegeben sein.

9. Links

<https://www.gesetze-bayern.de/Content/Document/BayBO-6>

<https://bauministerium.bayern.de/buw/baurechtundtechnik/bauordnungsrecht/index.php>

<https://www.byak.de/planen-und-bauen/recht-und-berufspraxis/baurecht/bauordnungsrecht.html>